



**MEDICVENT**

*Cleaning air in healthcare*



**192011 Motorventil  
Installation och underhåll  
Serie 21**

- Denna manual är avsedd för Ventiler med serienummer som börjar med 21-.
- Innan systemet tas i bruk måste denna handbok studeras i detalj.
- Endast av MEDICVENT auktoriserad personal får utföra reparationer och justeringar på denna utrustning.
- Vid reparationer får endast MEDICVENT originaldelar användas.
- MEDICVENT förbehåller sig rätten att utföra ändringar beträffande konstruktion och användning utan föregående meddelande.

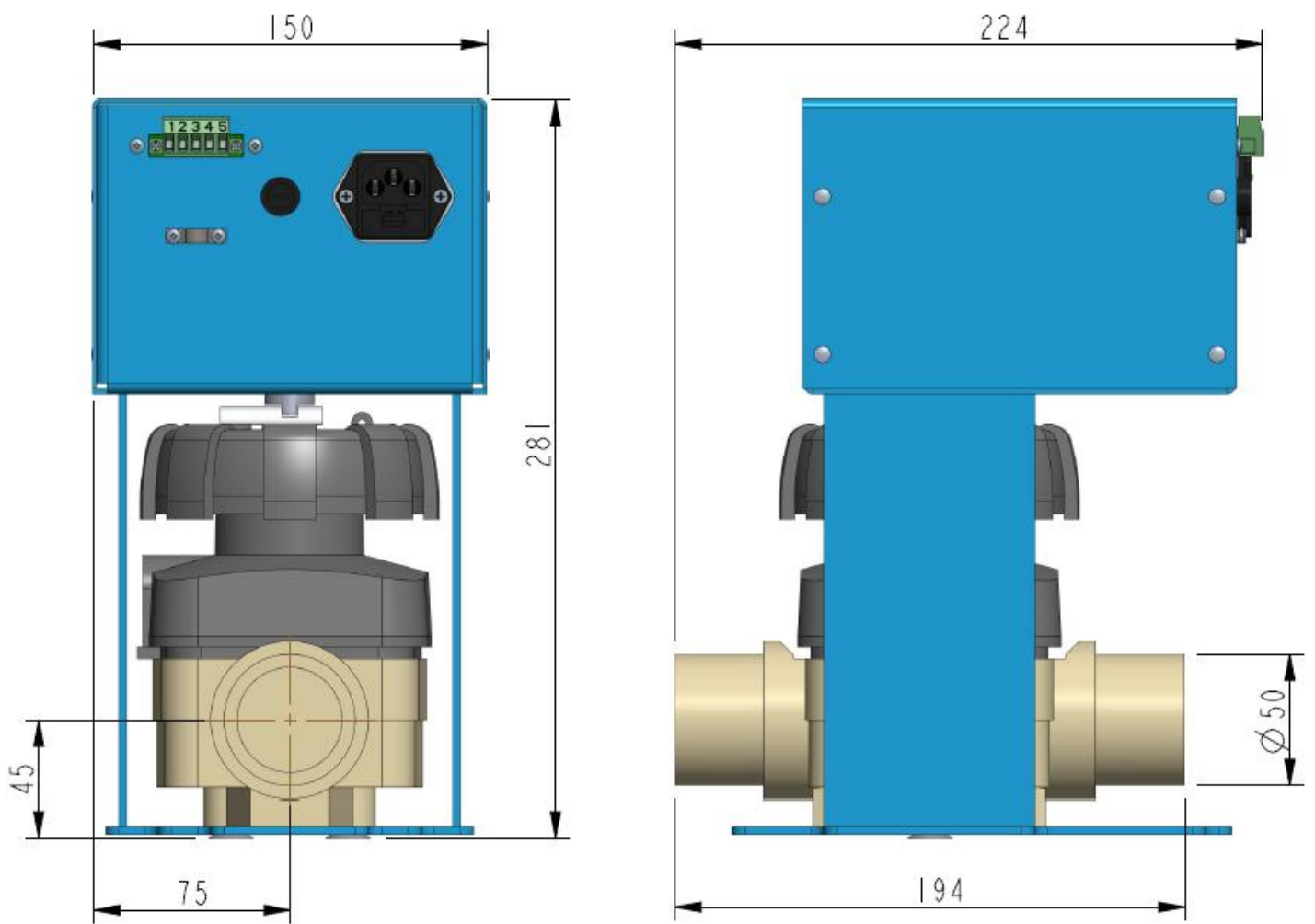
# Innehåll

|  |    |
|--|----|
| Tekniska data.....                     | 4  |
| Motorventil .....                      | 4  |
| Systembeskrivning.....                 | 5  |
| Avsedd användning .....                | 5  |
| Komponenter och tillbehör .....        | 5  |
| Installation.....                      | 6  |
| Allmänt .....                          | 6  |
| Upphängning .....                      | 7  |
| Anslutning av manöverkabel.....        | 8  |
| Anslutning av äldre manöverpanel ..... | 9  |
| Injustering.....                       | 10 |
| Rökgas .....                           | 10 |
| Dubbelmask.....                        | 10 |
| Felsökning.....                        | 11 |

# Tekniska data

## Motorventil

|                |   |
|----------------|---|
| Spänning:      | 230VAC $\pm$ 10% (210-250VAC), 50/60Hz 1-fas                      |
| Nätanslutning: | Apparatintag C14 med nätfilter                                    |
| Säkringar:     | Apparatintag; 2st 5x20 mm 160 mA<br>Styrkrets; 1st 5x20 mm 315 mA |
| Effekt:        | 40 W  |
| Dimensioner:   | 281x224x150 mm (HxLxB)  |
| Vikt:          | 5,1 kg  |
| Rörslutning:   | $\varnothing$ 50 mm (utvändig)                                    |



# Beskrivning

## Avsedd användning

Medicvent Motorventil är avsedd att i första hand användas tillsammans med Medicvents Centralsystem. Dess funktion är att reglera flödet i Suguttag i Förlossningsal eller OP-sal.

Regleringen av ventilen sker med Manöverpanel Display DM/SG. Ventilen kan också styras med extern signal 0-10V DC.

Motorventilen kan användas till andra ändamål om man följer instruktionerna i denna handbok.

## Komponenter och tillbehör

Komponenter markerade med <sup>D</sup> ingår i paket med artikelnummer 192010 D.

| Artikel:            | Beskrivning   |   |
|---------------------|---|---|
| 192011 <sup>D</sup> | <b>Motordriven ventil</b><br>Används för reglering av flödet till respektive Suguttag.                                    |    |
| 245000 <sup>D</sup> | <b>Nätkabel EU</b><br>För strömanslutning, 1,8 meter  |   |
| 190022 <sup>D</sup> | <b>Manöverpanel Display DM/SG</b><br>Används för injustering av flöde till Suguttag för rökgaser och Dubbelmask           |  |
| 532019 <sup>D</sup> | <b>Ljuddämpare</b><br>Anslutningsdiameter Ø50mm (utvändig)  |  |
| 532022 <sup>D</sup> | <b>Dubbelmuff Ø50mm</b><br>Anslutningsdiameter Ø50/50mm (invändig)  |  |
| 532023 <sup>D</sup> | <b>Adapter rör Ø50/40mm</b><br>Anslutningsdiameter Ø50/40mm (utvändig/invändig)   |  |
| 100189              | <b>Kabel 5-led skärmad 5x0,5mm<sup>2</sup></b><br>Manöverkabel för anslutning av manöverpanel till Motorventil, metervara |  |
| 194000              | <b>Monteringsram för Motorventiler</b><br>För enkel uppsättning av upp till 5st Motorventiler.                            |  |

# Installation

## Allmänt

Motorventilen är avsedd för montering inomhus i ej fuktig eller aggressiv miljö och skall installeras så att det är möjligt att senare demontera den. Om det finns risk för att ventilen utsätts för yttre föroreningar bör någon typ av skydd installeras. Då rörsystemen installeras skall öppna ändrar alltid vara tätade med lock.

Innan ventilen ansluts till rörsystemet bör man blåsa rent rörsystemet så att skräp inte kan fastna i ventilen eller i fläkten och orsaka skador.

Ventilen ansluts till ett jordat 230V 50Hz uttag med nätkabel. Manöverkabel skall vara Medicvent femledad 0,5 mm<sup>2</sup> kabel med skärm, **skärmen ansluts endast på Motorventilen**. Manöverkabeln skruvas på anslutningsplint till motorventilens och manöverpanelens stiftlist.

Ljuddämpare monteras mellan ventilen och suguttag. Vid montering av ljuddämparen direkt mot ventil används dubbelmuff mellan ventil och ljuddämparen.

Anslut ventilen till Ø50mm rörsystem med muff.

Om ventilen måste monteras i anslutning till förlossnings eller OP-sal och det är trångt om utrymme för Ø50 rör kan Adapter rör (532023) användas för att ansluta Ø40mm rör mellan ljuddämpare och suguttag i sal.

Ljuddämparen kan monteras på annat ställe än direkt på Motorventilen men den måste sitta mellan ventil och suguttag. Den skall kunna lokaliseras för läckagekontroll och eventuellt utbyte.

- OBS!** Tänk på att försöka erhålla så stort utrymme som möjligt runt ventilen vid inplacering. Rörsystemet måste kunna lossas från ventilen för att kunna bytas ut om detta blir nödvändigt.
- OBS!** Manöverkabeln måste vara av skärmad typ. För att undvika risken att få jordfel i salen så ska manöverkabelns skärm ej anslutas till jord på manöverpanelens sida utan endast på motorventilens jordanslutning, se sida 8.
- OBS!** Innan manöverkabel eller nätkabel får anslutas till ventilen måste reglerpanel (eller det för anläggningen specifika manöverdetaljer) vara inkopplade.
- OBS!** I bottenläget är ventilen inte helt stängd. Detta för att erhålla ett ständigt undertryck i rörsystemet.

Motorventilen manövreras med Manöverpanel Display DM/SG (190022). Ventilen kan också manövreras med 0-10V DC över stift 1(+) och 4(-) på anslutningsplinten.

Motorventilen har inbyggd 24V spänningsmatning till 190022 Manöverpanel Display DM/SG på stift 5(+) och 2(-) på anslutningsplinten.

Det är även möjligt att manövrera Motorventilen genom att ansluta den och manöverpanelen till en DUC (dataundercentral).

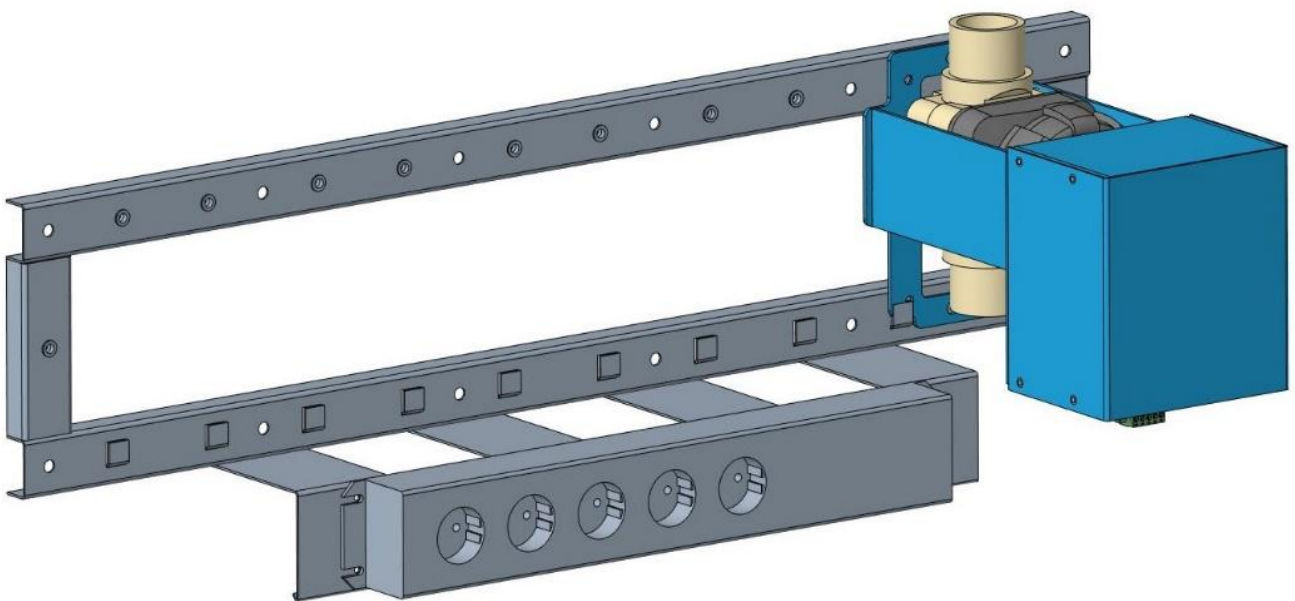
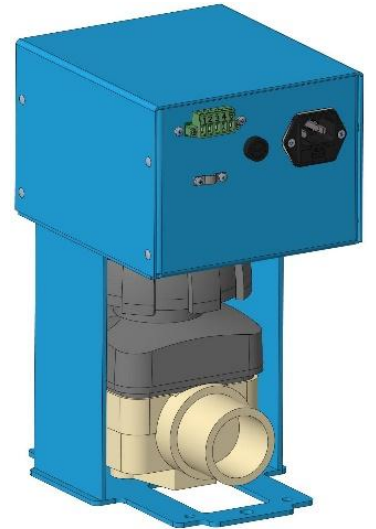
I Motorventilens stängda läge finns det ett litet flöde genom ventilen som säkerställer att ett litet undertryck finns i suguttaget. Då man öppnar uttagets lock sugas en liten mängd luft in i uttaget så att risken för att kontaminerad luft skall komma ut i OP-sal genom suguttaget eliminerats.

## Upphängning

Motorventilen kan monteras med röranslutningarna både vertikalt och horisontellt, den är inte beroende av en viss flödesriktning.

Ventilen kan med fördel monteras på Medicvent Monteringsram (194000), upphängningsjärn eller på vägg.

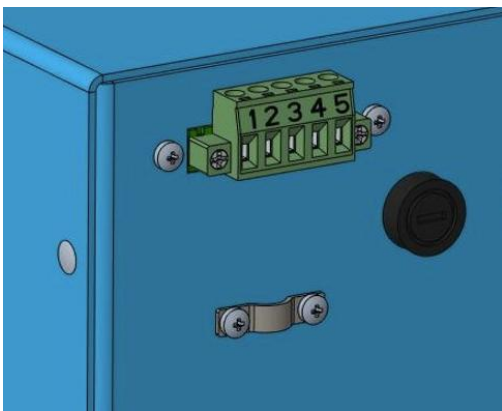
Om Medicvent Monteringsram används kan upp till 5 ventiler placeras på samma ram.



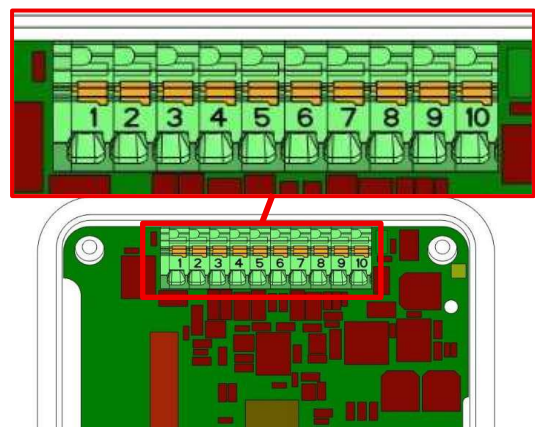
## Anslutning av manöverkabel

Manöverkabeln mellan Motorventilen och manöverpanel ansluts enligt tabellen nedan. Manöverkabelns skärm skalas fram ca 10mm och kläms fast i bleck på Motorventil.

| Pin (Ventil) | Pin (Panel) | Anslutning   |
|--------------|-------------|--|
| 1            | 2           | Analog signal (0-10V)  |
| 2            | 9           | Spänningsmatning 0 VDC (-)                                       |
| 3            | -           | Spänningsmatning äldre Manöverpanel 192014 eller 192016, 12 V DC |
| 4            | 1           | Analog signal, jord  |
| 5            | 10          | Spänningsmatning 24VDC $\pm$ 10% (+)                             |



*Plint Motorventil*



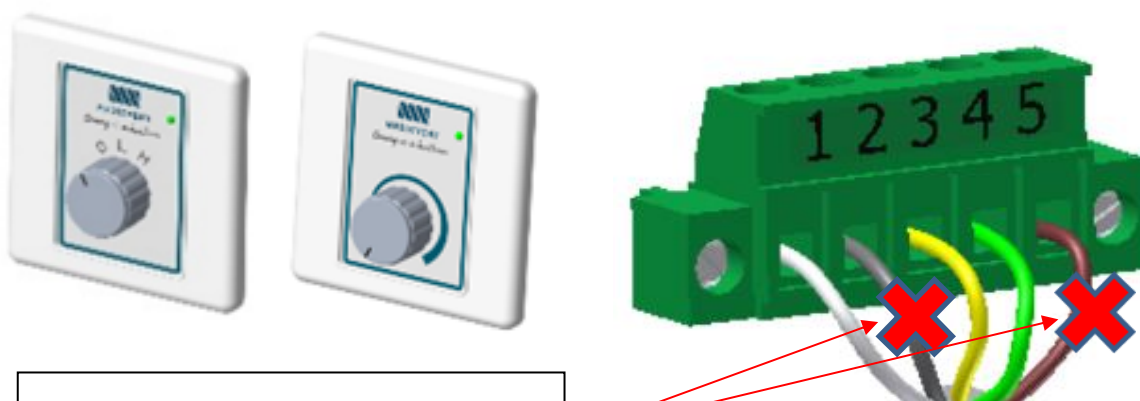
*Plint Manöverpanel 190022*

## Anslutning av äldre manöverpanel

Motorventil i serie 21 kan också manövreras med äldre manöverpanel 192014 eller 192016. Anslutning ska då ske enligt tabell nedan.

| Pin (Ventil) | Pin (Panel) | Anslutning   |
|--------------|-------------|--|
| 1            | 1           | Analog signal (0-10V)  |
| 3            | 3           | Spänningsmatning äldre Manöverpanel 192014 eller 192016, 12 V DC |
| 4            | 4           | Analog signal, jord  |

**WARNING! Stift 5 och 2 skall inte vara anslutna vid användning av Manöverpanel DM 3-läges (192014) eller Manöverpanel SG steglös (192016).**



Anslutningen på 2 och 5 får ej anslutas då dessa paneler ansluts till Motorventil serie 21.

# Injustering

Följande injusteringar förutsätter att motorventilen styrs av Manöverpanel Display DM/SG (190022). Om andra manöversätt används, kontakta Medicvent för support.

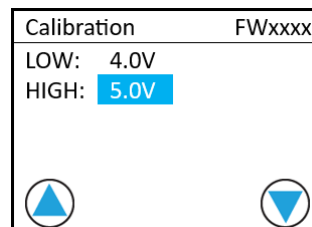
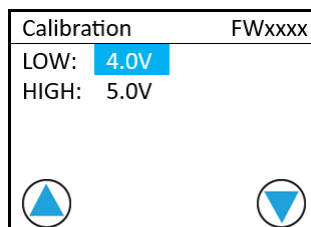
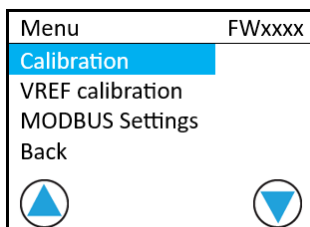
## Rökgas

Om motorventilen används i ett system för utsug av rökgaser ska inga inställningar göras i panelen.

## Dubbelmask

Om motorventilen används i ett system för utsug av lustgas eller anestesigaser så kan de två lägena för Låg- och Höglöde behöva justeras. Det görs på följande sätt;

1. Gå in i manöverpanelens meny för inställningar genom att hålla inne de två yttre knapparna i 8 sekunder.
2. Gå till menyval 'Calibration' och bekräfta med mittenknappen.
3. Ventilen ställer nu in sig i läget för Lågflöde. Kontrollera flödet mot flödesmätaren i rummet, justera värdet med höger eller vänster knapp så att flödesmätarens kula ligger vid det nedre strecket. Bekräfta värdet med mittenknappen.
4. Ventilen ställer nu in sig i läget för Höglöde. Upprepa justeringen och kontrollera så att flödesmätarens kula ligger vid det övre strecket. Bekräfta värdet med mittenknappen.
5. Gå ur menyn genom att gå till menyval 'Back' och bekräfta med mittenknappen. Ventilen ställer sig nu i det läge som var valt innan man gick in i menyn.



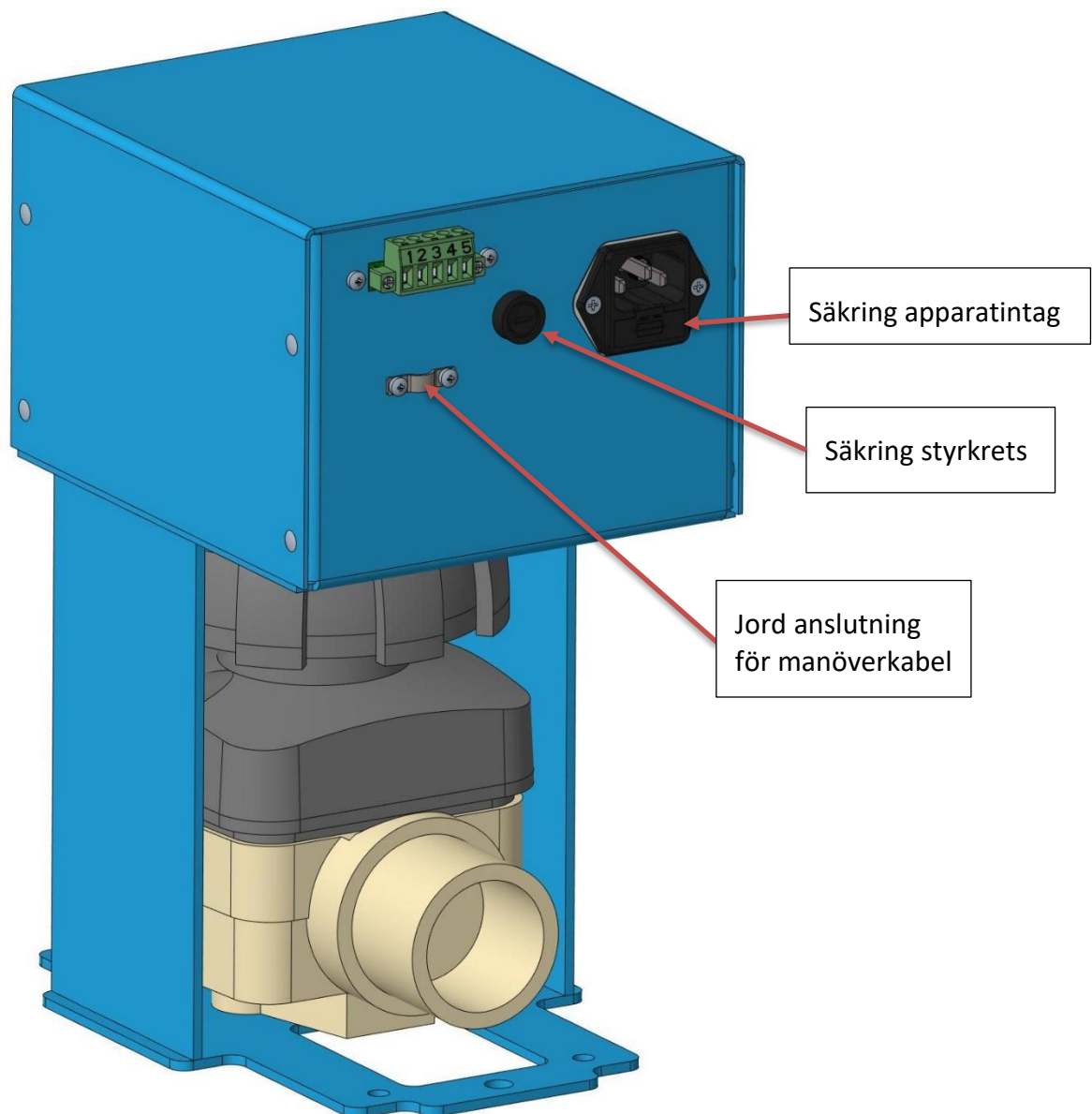
# Felsökning

**FARA!** Motorventilens hölje får inte öppnas, risk för elstötar! Säkerställ att garantiförseglingen ej är bruten

**OBS!** Motorventilens fabriksgaranti kan komma att ifrågasättas om garantiförseglingar är brutna.

Om ventilen inte följer inställningar på manöverpanelen, utför följande kontroller;

1. Kontrollera funktionen med en annan manöverpanel.
2. Kontrollmät manöverkabeln enligt anvisning på sidan 8.
3. Kontrollera säkringarna i apparatintaget, 2st 5x20mm 160mAT och kontrollera matningsspänning.
4. Kontrollera säkring för styrkrets, 5x20mm 315mAT.
5. Kontakta Medicvent för vidare support (uppge ventilens serienummer)





Medicvent AB  
Pendelgatan 3  
904 22 Umeå,  
Sverige



Telefon: 090-12 75 00



E-post: [info@medicvent.se](mailto:info@medicvent.se)



[www.medicvent.se](http://www.medicvent.se)



**MEDICVENT**

*Cleaning air in healthcare*